

## Standard werktafels

### Spoeltafel 1200 mm, opstaande rand, 1 spoelbak rechts, open onderbouw

ARTIKEL \_\_\_\_\_

MODEL \_\_\_\_\_

NAAM \_\_\_\_\_

SIS \_\_\_\_\_

AIA \_\_\_\_\_



132805 (LG1216SXPJ)

SPOELTAFEL 1200x700x900  
mm, blad met waterkering  
en opstaande achterrاند, 1  
spoelbak rechts, open  
onderbouw

### Omschrijving

#### Product Nr.

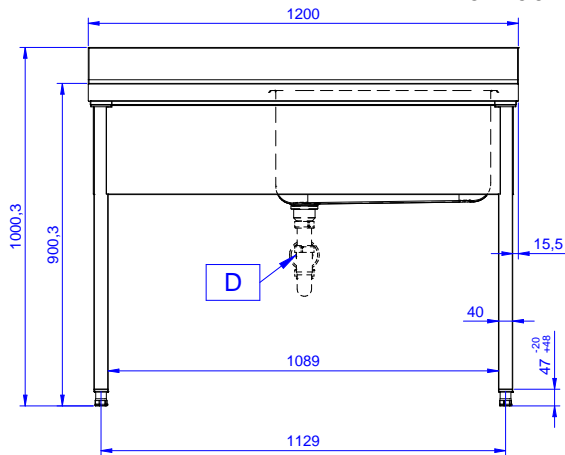
Spoeltafel uitgevoerd in roestvrijstaal AISI304, open onderbouw. 50 mm hoog blad, vervaardigd van 1 mm dik roestvrijstaal. Driezijdig vlakke randen, dubbel omgezet, rondom voorzien van een verdiepte waterkering. Achter een 100 mm hoge opstaande rand met afgeronde hoek naar het blad (R 10 mm). Rechts een naadloos ingelaste spoelbak 600x500x320 mm, met afgeronde hoeken, 2" afvoerplug en een roestvrijstalen overlooppijp. Links een afdruiplad met ingeperste lengteprofielen, aflopend naar de spoelbak. De open onderbouw is aan drie zijden voorzien van roestvrijstalen afschermplaten voor de spoelbak. Frame van roestvrijstalen buis 40x40 mm, 4 poten met roestvrijstalen stelvoeten. De spoeltafel is in hoogte verstelbaar tussen 880 en 920 mm.

### Constructie

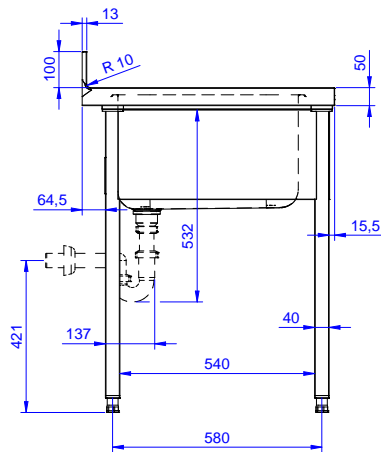
- 50 mm hoog werkblad van 1 mm dik roestvrijstaal AISI304 met omgezette randen en een rondom lopende waterkeringrand.
- De poten zijn van roestvrijstalen buis 40x40 mm met roestvrijstalen stelvoeten, +20/-20 mm in hoogte verstelbaar.
- De bladen en de poten zijn makkelijk te monteren; mengkranen zijn eenvoudig te monteren vanaf de achterzijde.
- De tafel wordt ongemonteerd geleverd.
- Diverse modellen mengkranen en handdouches zijn optioneel leverbaar, voor iedere voorkeur.
- Het afdruiplad is geschikt voor het drogen van serviesgoed.
- Opstaande achterrاند, 100 mm hoog en 13 mm diep, met afgeronde hoek naar het blad (R 10 mm).

### Goedkeuring

Front aanzicht

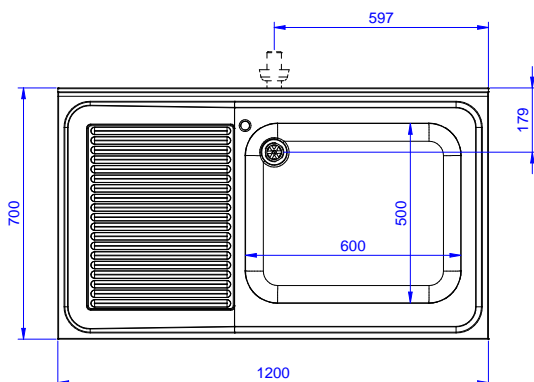


Zij aanzicht



D = Afvoer

Boven aanzicht



#### Water

Afvoer aansluiting  
 132805 (LG1216SXP) 2"

#### Algemene gegevens

Externe afmetingen, lengte 1200 mm  
 Externe afmetingen, breedte 700 mm  
 Externe afmetingen, hoogte 1000 mm  
 Opstaande rand, hoogte 100 mm  
 Opstaande rand, diepte 13 mm  
 Opstaande rand, radius R=10  
 Aantal spoelbakken 1  
 Spoelbak afmetingen 600x500xH320  
 Werkblad hoogte 50 mm  
 Gewicht, netto 42 kg

#### Optionele accessoires

- BODEMSCHAP voor tafel 1200 mm en afwasmachine spoeltafel 1800 mm PNC 855145
- 4 ZWENKWIELEN, 2 MET REM, Ø 100 mm, voor tafels met vierkante poten, de werkhogte van de tafel wordt 985 mm PNC 855150
- 3-ZIJDIG ONDERFRAME voor tafel 1200 mm PNC 855152
- MENGKRAAN 1/2", 1-gats bladmontage, draaiknoppen, 300 mm uitloplengte PNC 855319
- MENGKRAAN 1/2", 1-gats bladmontage, éénhandel met lange handel, 275 mm uitloplengte PNC 855322
- MENGKRAAN 1/2", 1-gats bladmontage, éénhandel met lange handel, 225 mm uitloplengte PNC 855323
- HANDDOUCHE met MENGKRAAN 1/2", 1-gats bladmontage, éénhandel, 275 mm uitloplengte PNC 855324
- HANDDOUCHE 1/2", 1-gats bladmontage, draaiknoppen, premium uitvoering, zonder kraan PNC 855326
- MENGKRAAN 1/2", bediening met 2 voetpedalen, 1 m slang, 1-gats bladmontage, zwenkarm met 250 mm uitloplengte PNC 855328
- KUNSTSTOF SIFON 2" voor enkele spoelbak PNC 895313